

Flexy Compact Temperirano staklo na ormariću (2GN) sa kotačima V=750mm

STAVKA #: _____

MODEL # _____

NAZIV # _____

SIS # _____

AIA # _____

**322057 (F04H2KW02S)**

Ploča od kaljenoga stakla na ormariću (kapacitet za 2 GN posude), kotači i dva klizača za pladnjeve od nehrđajućega čelika, V = 750 mm (nordijske zemlje)

Kratke specifikacije

Br. stavke: _____

Kompaktan dizajn idealan za uštedu prostora. Sklopivi klizači za pladnjeve od čelika AISI 304 na dugim stranama. Postavlja se na visini od 125 mm na dva okretna kotačića i dva kotačića opremljena kočnicama. Vrata koja se nježno zatvaraju na strani za rukovatelja. Neutralni donji ormarić s vratima. Gornja policica od čelika AISI 304 u obliku slova A opremljena LED-svjetlima za bolju vidljivost na površini kako bi izložena hrana izgledala što primamljivije. Elegantna minimalistička staklena struktura na kojoj se ne stvaraju nakupine hrane i prašine pa je jednostavna za čišćenje. Zakrivljeno staklo. Čvrsta konstrukcija s laminiranim oplatama na četirima stranama. Za posluživanje hrane na tanjurima, u posudama i loncima. Elektronička zaštita od pregrijavanja. Digitalne kontrole s prikazom temperature za precizne prilagodbe (0,1 °C). Digitalne kontrole u potpunosti su u skladu s HACCP-om i dolaze uz vizualne alarme. Uz posebno osmišljene samoljepljive grijače prijenos topline na površini podiže se na najvišu moguću razinu kako bi cijela površina bila jednake temperature. Idealna za posluživanje tople hrane, poput pizze, peciva i tomu slično, na elegantnu švedskom stolu zahvaljujući proširenoj površini gornjega dijela. Isporučuje se s elegantnim grijanim kaljenim staklom crne boje s ugrađenim samoljepljivim grijačima i okvirom od nehrđajućeg čelika. Okvir od nehrđajućeg čelika 304 AISI ima

zaobljene rubove pa je čišćenje lakše. Grijači spojeni s dnom dolaze uz sigurnosni termostad. Kada se hrana izloži na ispravnoj temperaturi, temperatura središta namirnice održava se u skladu s normama Afnor. Radna površina visine 750 mm.

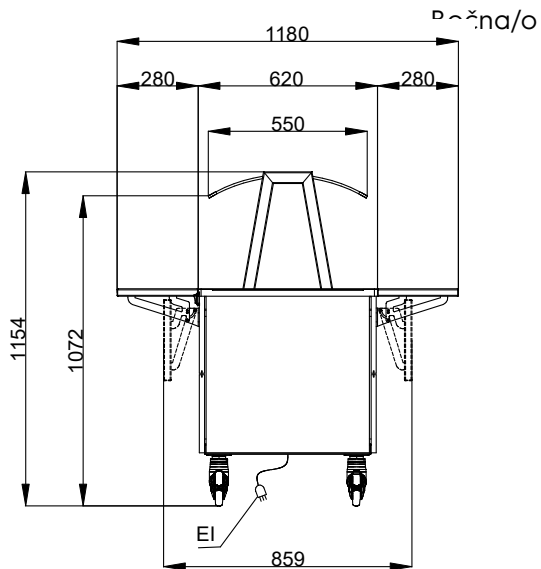
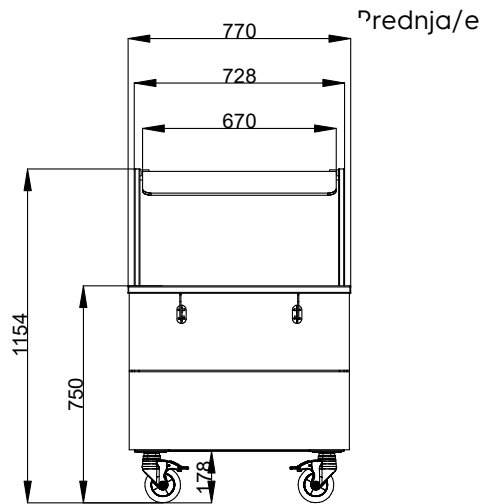
ODOBRENJE: _____

Glavne značajke

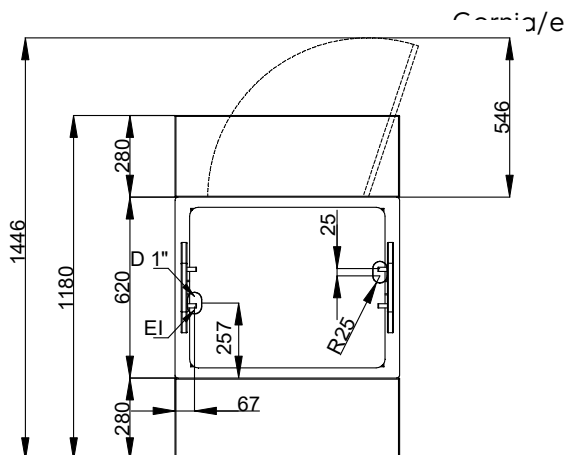
- Elektronička zaštita od pregrijavanja.
- Precizna kontrola temperature i podešavanje na 0,1 °C.
- U standardnoj verziji proizvod se isporučuje s digitalno kontroliranim termostatom koji je usklađen sa standardima HACCP i ima vizualni alarm kao upozorenje na porast ili pad temperature.
- Dostupne ugradbene dimenzije: 1, 2, 3, 4, 5, 6 GN.
- Dizajniran za posluživanje hrane na tanjurima, u posudama i loncima
- Isporučuje se s modernim crnim kaljenim grijanim staklom s ugrađenim graviranim folijom obloženim grijačima i okvirom od nehrđajućeg čelika.
- Poseban dizajn graviranih elemenata za grijanje folije maksimalno povećava prijenos topline na površinu radi postizanja iste temperature na čitavoj površini.
- Idealan za elegantan švedski stol za prikaz tople hrane, poput pizze, peciva, itd. zahvaljujući proširenoj površini gornjeg dijela.CHAR(13)CHAR(10)
- Savršen kompaktan dizajn idealan je za uštedu prostora.
- CB i CE certifikat potvrđen od strane neovisnog instituta. .
- Vrata s nježnim zatvaranjem na strani djelatnika.
- Neutralni ormarić odozdo s vratima idealan za dodatnu pohranu.
- Dostupne opcije s internetskim konfiguratorom: boje, klizači za pladnjeve, gornje police, nogice/kotačići željenog promjera, visine 750 mm za djecu.
- Umetci za čaše ne uključuju hvataljke i nosače, kako bi čišćenje bilo jednostavnije.
- Gornja polica opremljena LED svjetlima.
- Može se ugraditi dodatni sokl radi prekrivanja nogica ili kotačića.
- Cjevasti klizač za pladnjeve od nehrđajućeg čelika AISI 304 prijanjajući se ugrađuje na dugačkim stranama i može se sklopiti radi lakšeg prolaska jedinica kroz vrata.
- Idealan za poslužne linije bez djelatnika.
- Uređaj se postavlja na visini od 125 mm, na dva okretna kotačića i dva opremljena kočnicama.
- Moderna gornja polica u obliku slova A za posebno poboljšanu vidljivost površine radi ljepšeg prikaza hrane.
- Zakrivljeno staklo.
- Hrana unesena na ispravnoj temperaturi održava temperaturu središta u skladu s normama Afnor.
- Raspoložive dimenzije: 2,3, 4 GN.
- Zahvaljujući ugrađenoj minimalističkoj staklenoj strukturi, hrana i nečistoća ne ulaze u procjepe te je čišćenje jednostavnije.

Konstrukcija

- Elektronička kontrola s prikazom temperature.
- Okvir od nehrđajućeg čelika 304 AISI sa zaobljenim rubovima olakšava čišćenje
- Čitava gornja polica od materijala AISI 304.
- Gornji dio od materijala AISI 304.
- Čvrsta konstrukcija s laminiranim oplatama na četiri strane.
- Grijaći elementi spojeni s dnom uključuju sigurnosni termostat.



EI = Električni priključak



Električki

Napon napajanja:
 322057 (F04H2KW02S) 220-240 V/1N ph/50/60 Hz
 Spojeno opterećenje: 0.62 kW

Ključne informacije:

Br. vrata: 1
 Vanjske dimenzije, širina: 770 mm
 Vanjske dimenzije, dubina: 1180 mm
 Vanjske dimenzije, visina: 1154 mm
 Neto težina: 82 kg
 Transportna visina: 1184 mm
 Transportna širina: 810 mm
 Transportna dubina: 899 mm
 Transportni volumen: 0.86 m³
 Temperatura gornje ploče: +105 / +115 °C
 Temperatura gornje ploče: +105 / +115 °C

Održivost

Razina buke: 0 dBA